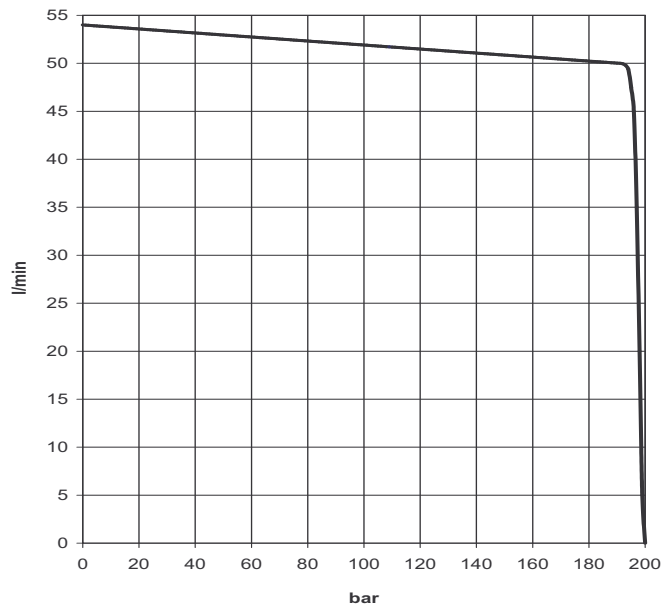
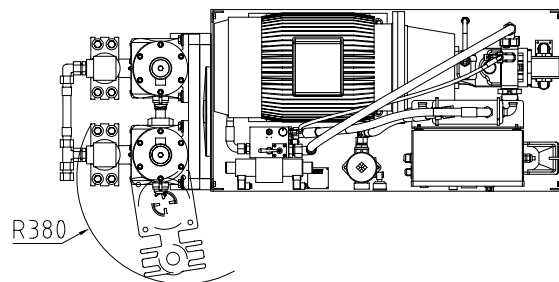
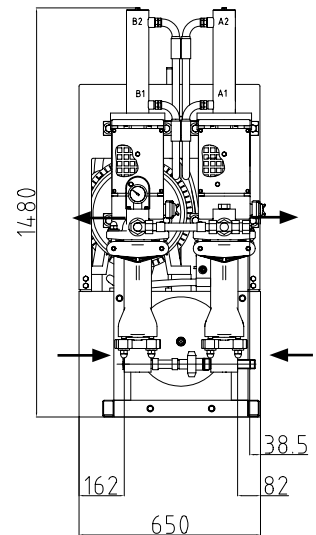
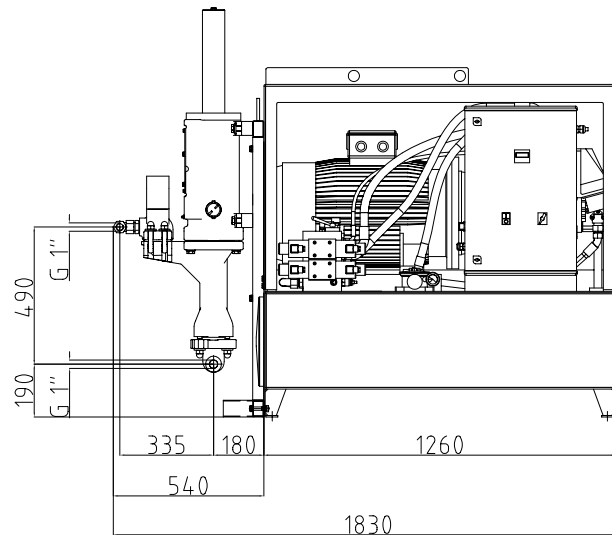
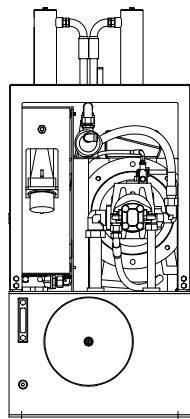


Datenblatt

ZMP 826V



Plunger Ø	mm	60
Max. Fördermenge (W/Z = 1)	m ³ /h	3.2
Hubvolumen 100%	l	0.7
Max. Druck	bar	200
Min. Druck	bar	15
Max. Korngrösse	mm	3
Hydrauliköl	l	240
Elektromotor	50 Hz	kW 30
	60 Hz	kW 34
Gesamtgewicht	kg	1000
Kühlwasseranschluss		G 1/2"
Kühlwasserverbrauch	l/min	8 - 10
Druckanschluss		G 1"
Sauganschluss		G 1"



Hány AG behält sich das Recht vor, jederzeit Änderungen an Geräten ohne vorherige Ankündigung vorzunehmen.

GROUTING SYSTEMS

HÄNY



INJEKTIONSPUMPE ZMP 826V

Die ZMP 826V ist eine doppeltwirkende, vertikale Plungerpumpe, angetrieben durch ein spezielles hydraulisches System. Dieses System bewirkt, dass der Saughub, unabhängig der Druckverhältnisse, immer mit hoher Geschwindigkeit ausgeführt wird. Der enorme Vorteil dieses Systems liegt aber darin, dass durch den schnellen Saughub das Injektionsgut im Bereich des Saugventils eine relativ hohe Durchflussgeschwindigkeit aufweist. Dadurch wird das Ventil ständig gespült und Verstopfungen werden verhindert. Suspensionen mit niedrigen Wasser/Zement-Faktoren und Sand bis 3 mm Korngrösse können mühelos gepumpt werden.

Die ZMP 826V ist mit einem Druck- und einem Mengenregulierventil ausgerüstet, welche ein stufenloses Einstellen des maximalen Verpressdruckes sowie der Menge erlauben. Wird der eingestellte Enddruck erreicht, steht die Pumpe automatisch still und hält den vorgegebenen Druck ohne Schwankungen, um ein komplettes Füllen der Injektionsstelle zu garantieren.

Das Hydraulikaggregat wurde speziell für den Betrieb der ZMP 826V konstruiert. Es beinhaltet eine Hydraulikpumpe, Sicherheitsventil, Druck- und Mengenregelventile sowie Ölniveau- und Filterverschmutzungsanzeige. Ein wassergekühlter Wärmetauscher verhindert eine übermässige Erwärmung des Hydrauliköls.

Einfache Handhabung in Betrieb und Wartung, geringer Verschleiss, hoher Qualitätsstandard und Sicherheit sind einige der hervorragenden Merkmale dieser Pumpe. Die vertikale Anordnung erlaubt die Installation in sehr engen Räumen wie Container Anlagen etc.

OPTIONEN:

HUBZÄHLER

(rückstellbar)

FERNSTEUERUNG

"EIN - AUS" mit 50 m Kabel

FERNSTEUERUNG

"EIN - AUS + Mengenregelung" mit 50 m Kabel

FUNK - FERNSTEUERUNG

Funktion "EIN - AUS", Reichweite 50 – 100 m

FUNK - FERNSTEUERUNG

"EIN - AUS + Mengenregelung", Reichweite 50 – 100 m

GROUTING SYSTEMS

HÄNY

