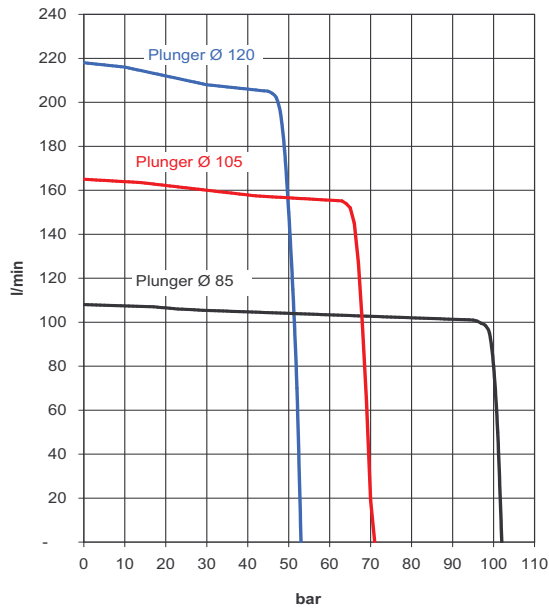
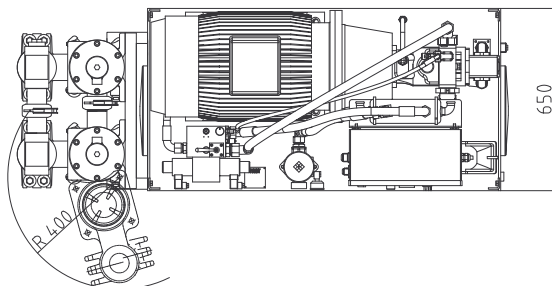
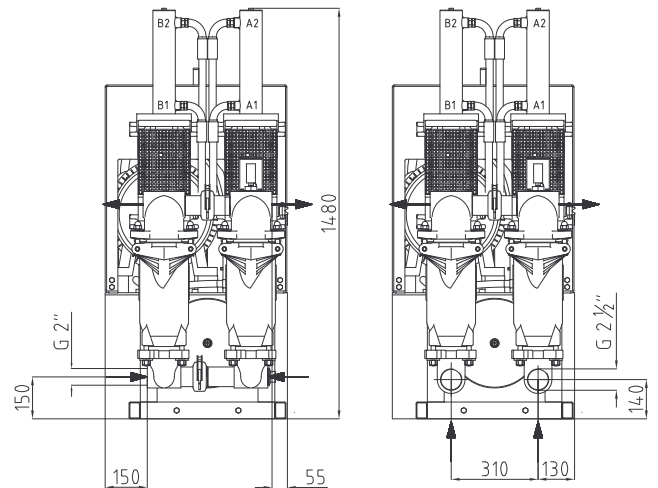
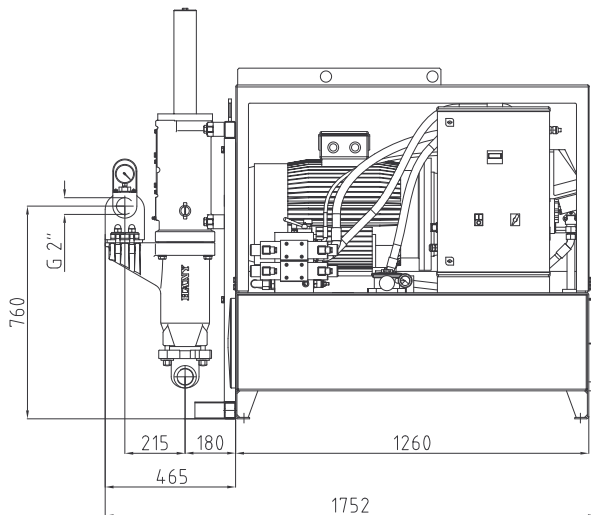


# Datenblatt

## ZMP 726V



Plunger Ø	mm	85	105	120
Max. Fördermenge (W/Z = 1)	m³/h	6.5	9.9	13
Hubvolumen 100%	l	1.4	2.1	2.8
Max. Druck	bar	100	68	50
Min. Druck	bar	8	5	4
Max. Korngrösse	mm	8		
Hydrauliköl	l	240		
Elektromotor	50 Hz	kW 30		
	60 Hz	kW 34		
Gesamtgewicht	kg	1055		
Kühlwasseranschluss		G ½"		
Kühlwasserverbrauch	l/min	8 - 10		
Druckanschluss		G 2"		
Sauganschluss		G 2" / G 2½"		



Häny AG behält sich das Recht vor, jederzeit Änderungen an Geräten ohne vorherige Ankündigung vorzunehmen.

**GROUTING SYSTEMS**

**HÄNY**



## INJEKTIONSPUMPE ZMP 726V

Die ZMP 726V wird überall dort eingesetzt, wo eine grosse Förderleistung bei gleichzeitig hohem Druck erforderlich ist, z.B. für Jet-Grouting oder für das Fördern von Flüssigkeiten über lange Distanzen.

Die ZMP 726V ist eine doppelwirkende, vertikale Plungerpumpe, bestehend aus zwei ZMP 700V Pumpmodulen. Ein spezielles hydraulisches Antriebssystem bewirkt, dass der Saughub, unabhängig der Druckverhältnisse, immer mit hoher Geschwindigkeit ausgeführt wird. Der enorme Vorteil dieses Systems liegt darin, dass durch den schnellen Saughub das Injektionsgut im Bereich der Saugventile eine relativ hohe Durchflussgeschwindigkeit aufweist. Dadurch werden die Ventile ständig gespült und Verstopfungen verhindert. Suspensionen mit niedrigen Wasser/Zement Faktoren sowie Fließmörtel mit Sand bis 8 mm Korngrösse können mühelos gepumpt werden.

Verschiedene Plungereinheiten stehen zur Abdeckung eines grösstmöglichen Druck- und Mengenbereiches zur Verfügung. Die Plungereinheiten können innerhalb kurzer Zeit einfach ausgewechselt werden. Zusätzlich ist die ZMP 726V mit Druck- und Mengenregulierventilen ausgerüstet, welche ein stufenloses Einstellen des maximalen Verpressdruckes sowie der Menge erlauben. Wird der eingestellte Enddruck erreicht, steht die Pumpe automatisch still und hält den vorgegebenen Druck ohne Schwankungen, um ein komplettes Füllen der Injektionsstelle zu garantieren.

Das Hydraulikaggregat wurde speziell für den Betrieb der ZMP 726V konstruiert. Es beinhaltet eine Hydraulikpumpe, Sicherheitsventil, Druck- und Mengenregelventile sowie Ölniveau- und Filterverschmutzungsanzeige. Ein wassergekühlter Wärmetauscher verhindert eine übermässige Erwärmung des Hydrauliköls.

Einfache Handhabung in Betrieb und Wartung, geringer Verschleiss, hoher Qualitätsstandard und Sicherheit sind einige der hervorragenden Merkmale dieser Pumpe. Die vertikale Anordnung erlaubt die Installation in sehr engen Räumen wie Container Anlagen etc.

### OPTIONEN:

#### HUBZÄHLER

(rückstellbar)

**PLUNGEREINHEIT 85 mm**  
**PLUNGEREINHEIT 105 mm**  
**PLUNGEREINHEIT 120 mm**

#### FERNSTEUERUNG

"EIN - AUS" mit 50 m Kabel

#### FERNSTEUERUNG

"EIN - AUS + Mengenregelung" mit 50 m Kabel

#### FUNK - FERNSTEUERUNG

Funktion "EIN - AUS", Reichweite 50 – 100 m

#### FUNK - FERNSTEUERUNG

"EIN - AUS + Mengenregelung", Reichweite 50 – 100 m

**GROUTING SYSTEMS**

**HÄNY**

