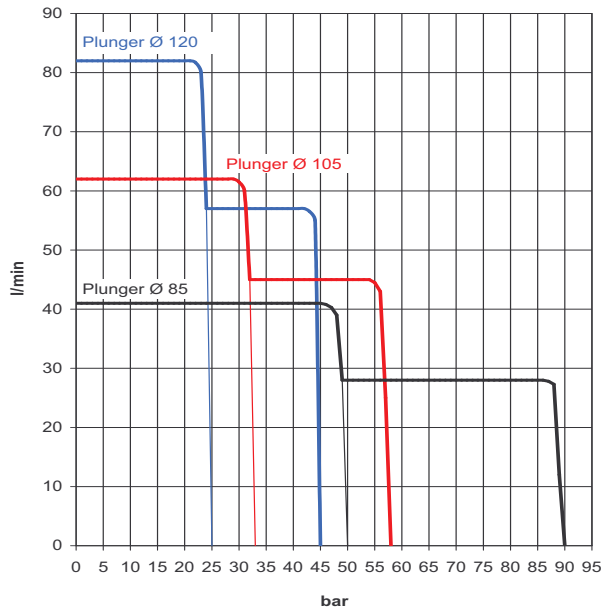
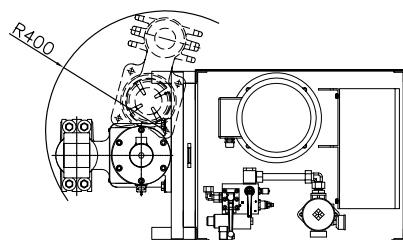
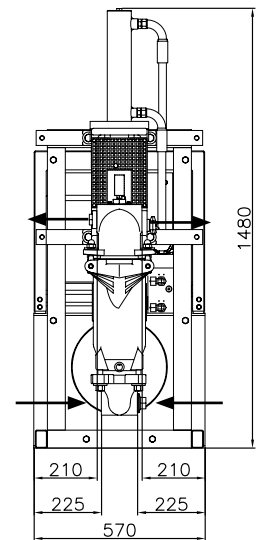
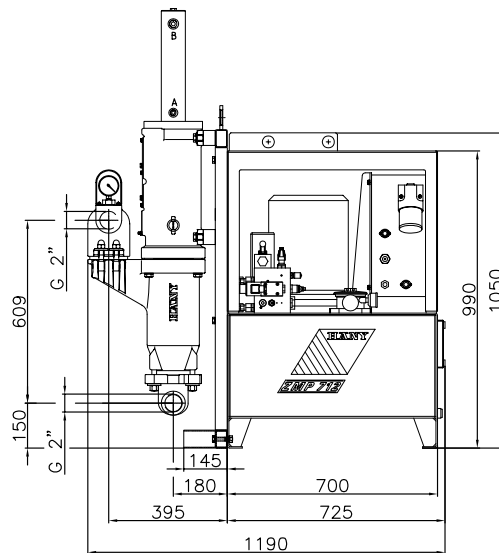
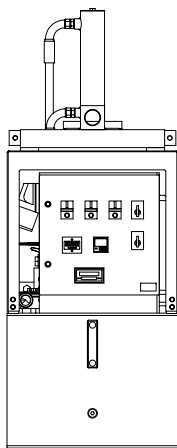


Datenblatt

ZMP 712V



Plunger Ø	mm	85	105	120
Max. Fördermenge (W/Z = 1)	m ³ /h	2.4	3.8	4.9
Hubvolumen 100%	l	1.4	2.1	2.8
Max. Druck	bar	90	58	45
Min. Druck	bar	2.5	2	1.5
Max. Korngrösse	mm	8		
Hydrauliköl	l	110		
Elektromotor	50 Hz	kW		7.5
	60 Hz	kW		9
Gesamtgewicht	kg	500		
Kühlwasseranschluss		G ½"		
Kühlwasserverbrauch	l/min	3 - 4		
Druckanschluss		G 2"		
Sauganschluss		G 2" / G 2½"		



Häny AG behält sich das Recht vor, jederzeit Änderungen an Geräten ohne vorherige Ankündigung vorzunehmen.

GROUTING SYSTEMS

HÄNY



INJEKTIONSPUMPE ZMP 712V

Die ZMP 712V ist eine einfachwirkende, vertikale Plungerpumpe, angetrieben durch ein spezielles hydraulisches System. Dieses System bewirkt, dass der Saughub, unabhängig der Druckverhältnisse, immer mit hoher Geschwindigkeit ausgeführt wird. Der enorme Vorteil dieses Systems liegt aber darin, dass durch den schnellen Saughub das Injektionsgut im Bereich des Saugventils eine relativ hohe Durchflussgeschwindigkeit aufweist. Dadurch wird das Ventil ständig gespült und Verstopfungen werden verhindert. Suspensionen mit niedrigen Wasser/Zement Faktoren sowie Fließmörtel mit Sand bis 8 mm Korngrösse können mühelos gepumpt werden.

Verschiedene Plungereinheiten stehen zur Abdeckung eines grösstmöglichen Druck- und Mengenbereiches zur Verfügung. Die Plungereinheiten können innerhalb kurzer Zeit einfach ausgewechselt werden. Die ZMP 712V ist mit einem Druck- und einem Mengenreguliventil ausgerüstet, welche ein stufenloses Einstellen des maximalen Verpressdruckes sowie der Menge erlauben. Wird der eingestellte Enddruck erreicht, steht die Pumpe automatisch still und hält den vorgegebenen Druck ohne Schwankungen, um ein komplettes Füllen der Injektionsstelle zu garantieren.

Das Hydraulikaggregat wurde speziell für den Betrieb der ZMP 712V konstruiert, um bezüglich Druck, Menge und Regelbarkeit den spezifischen Anforderungen der Injektionsarbeiten gerecht zu werden. Es beinhaltet Hydraulikpumpe, Sicherheitsventil, Druck- und Mengenregelventile sowie Temperatur-, Ölniveau- und Filterverschmutzungsanzeige. Für kontinuierlichen Betrieb und warme klimatische Verhältnisse, ist das Hydraulikaggregat mit einem Wasseranschluss zur Ölkühlung versehen.

Einfache Handhabung in Betrieb und Wartung, geringer Verschleiss, hoher Qualitätsstandard und Sicherheit sind einige der hervorragenden Merkmale dieser Pumpe. Die vertikale Anordnung erlaubt die Installation in sehr engen Räumen wie Container Anlagen etc.

OPTIONEN:

HUBZÄHLER

(rückstellbar)

PLUNGEREINHEIT 85 mm

PLUNGEREINHEIT 105 mm

PLUNGEREINHEIT 120 mm

FERNSTEUERUNG

"EIN - AUS" mit 50 m Kabel

FERNSTEUERUNG

"EIN - AUS + Mengenregelung" mit 50 m Kabel

FUNK - FERNSTEUERUNG

Funktion "EIN - AUS", Reichweite 50 – 100 m

FUNK - FERNSTEUERUNG

"EIN - AUS + Mengenregelung", Reichweite 50 – 100 m

GROUTING SYSTEMS

HÄNY

