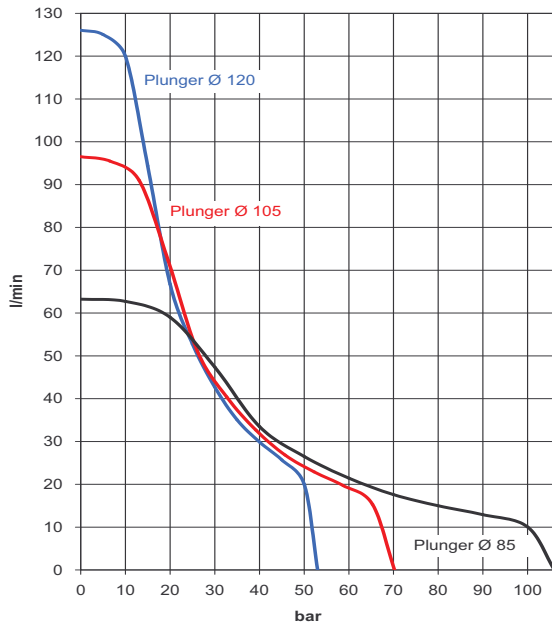
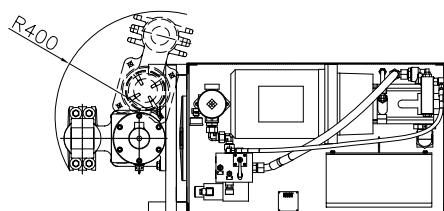
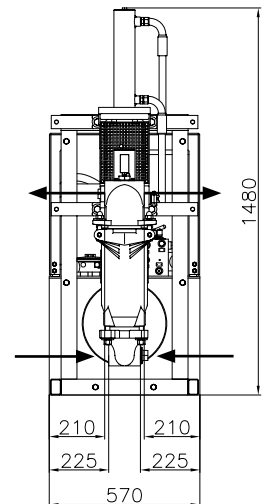
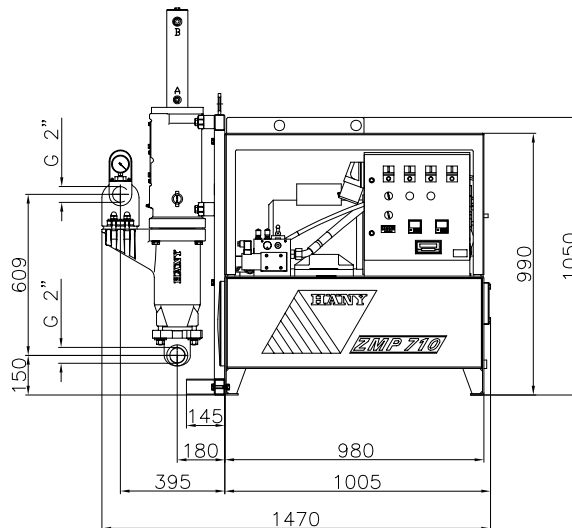
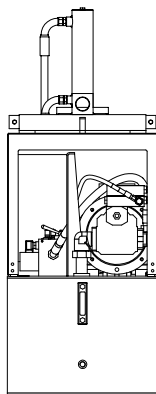


Datenblatt

ZMP 710V



Plunger Ø	mm	85	105	120
Max. Fördermenge (W/Z = 1)	m ³ /h	3.9	5.5	7.5
Hubvolumen 100%	l	1.4	2.1	2.8
Max. Druck	bar	100	68	50
Min. Druck	bar	2	1.5	1
Max. Korngrösse	mm	8		
Hydrauliköl	l	140		
Elektromotor	50 Hz	kW		5.5
	60 Hz	kW		6.6
Gesamtgewicht	kg	600		
Kühlwasseranschluss		G 1/2"		
Kühlwasserverbrauch	l/min	3 - 4		
Druckanschluss		G 2"		
Sauganschluss		G 2" / G 2 1/2"		



Häny AG behält sich das Recht vor, jederzeit Änderungen an Geräten ohne vorherige Ankündigung vorzunehmen.

GROUTING SYSTEMS

HÄNY



INJEKTIONSPUMPE ZMP 710V

Die ZMP 710V ist eine einfachwirkende, vertikale Plungerpumpe, angetrieben durch ein spezielles hydraulisches System. Dieses System bewirkt, dass der Saughub, unabhängig der Druckverhältnisse, immer mit hoher Geschwindigkeit ausgeführt wird. Dadurch ist der Druckabfall während des Saughubes minimal und die Pumpencharakteristik ist durchaus vergleichbar mit derjenigen einer doppeltwirkenden Pumpe. Der enorme Vorteil dieses Systems liegt aber darin, dass durch den schnellen Saughub das Injektionsgut im Bereich des Saugventils eine relativ hohe Durchflussgeschwindigkeit aufweist. Dadurch wird das Ventil ständig gespült und Verstopfungen werden verhindert. Suspensionen mit niedrigen Wasser/Zement Faktoren sowie Fließmörtel mit Sand bis 8 mm Korngrösse können mühelos gepumpt werden.

Verschiedene Plungereinheiten stehen zur Abdeckung eines grösstmöglichen Druck- und Mengenbereiches zur Verfügung. Die Plungereinheiten können innerhalb kurzer Zeit einfach ausgewechselt werden. Die ZMP 710V ist mit Druck- und Mengenregulierventilen ausgerüstet, welche ein präzises Einstellen des maximalen Verpressdruckes sowie der Menge erlauben. Wird der eingestellte Enddruck erreicht, steht die Pumpe automatisch still und hält den vorgegebenen Druck ohne Schwankungen, um ein komplettes Füllen der Injektionsstelle zu garantieren. Niedrige Drücke von nur 1 bar können mit dem Niederdruckregler (Option) problemlos eingestellt werden.

Das Hydraulikaggregat wurde speziell für den Betrieb der Injektionspumpe ZMP 710V konstruiert, um bezüglich Regelbarkeit den spezifischen Anforderungen der Injektionsarbeiten gerecht zu werden. Es beinhaltet eine selbstregelnde Hydraulikpumpe, Sicherheitsventil, Druck- und Mengenregelventile sowie Temperatur-, Ölniveau- und Filterverschmutzungsanzeige. Die selbstregelnde Hydraulikpumpe erlaubt den Einsatz eines möglichst kleinen Elektromotors und verhindert eine übermässige Erwärmung des Öls. Für kontinuierlichen Betrieb und warme klimatische Verhältnisse, ist das Hydraulikaggregat mit einem Wasseranschluss zur Ölkühlung versehen.

Einfache Handhabung in Betrieb und Wartung, geringer Verschleiss, hoher Qualitätsstandard und Sicherheit sind einige der hervorragenden Merkmale dieser Pumpe. Die vertikale Anordnung erlaubt die Installation in sehr engen Räumen wie Container Anlagen etc.

OPTIONEN:

HUBZÄHLER

(rückstellbar)

NIEDERDRUCKREGLER

PLUNGEREINHEIT 85 mm

PLUNGEREINHEIT 105 mm

PLUNGEREINHEIT 120 mm

FERNSTEUERUNG

"EIN - AUS" mit 50 m Kabel

FERNSTEUERUNG

"EIN - AUS + Mengenregelung" mit 50 m Kabel

FUNK - FERNSTEUERUNG

Funktion "EIN - AUS", Reichweite 50 – 100 m

FUNK - FERNSTEUERUNG

"EIN - AUS + Mengenregelung", Reichweite 50 – 100 m

GROUTING SYSTEMS

HÄNY

