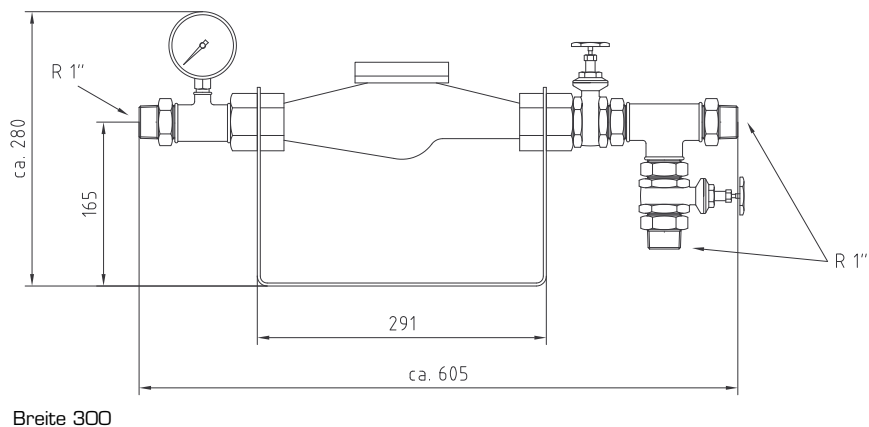


Datenblatt

WD-Testeinheit

Durchflussmenge	l/min	0 - 200
Nenndruck	bar	PN 16
Manometerbereich	bar	0 - 25
Anschluss		R 1"
Gewicht	Kg	7



Hány AG behält sich das Recht vor, jederzeit Änderungen an Geräten ohne vorherige Ankündigung vorzunehmen.

GROUTING SYSTEMS

HÄNY

