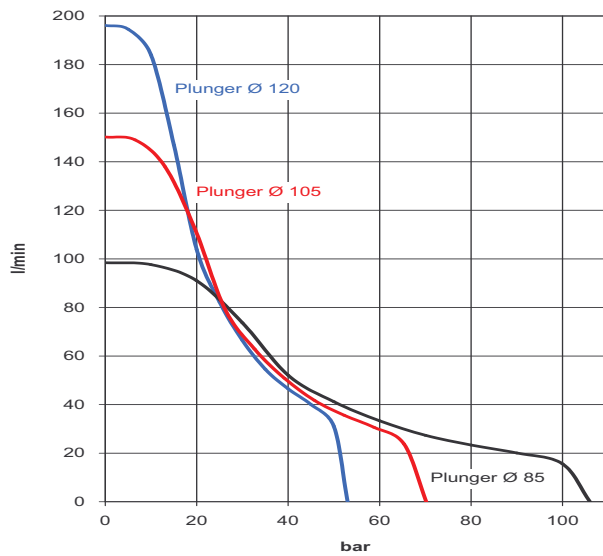
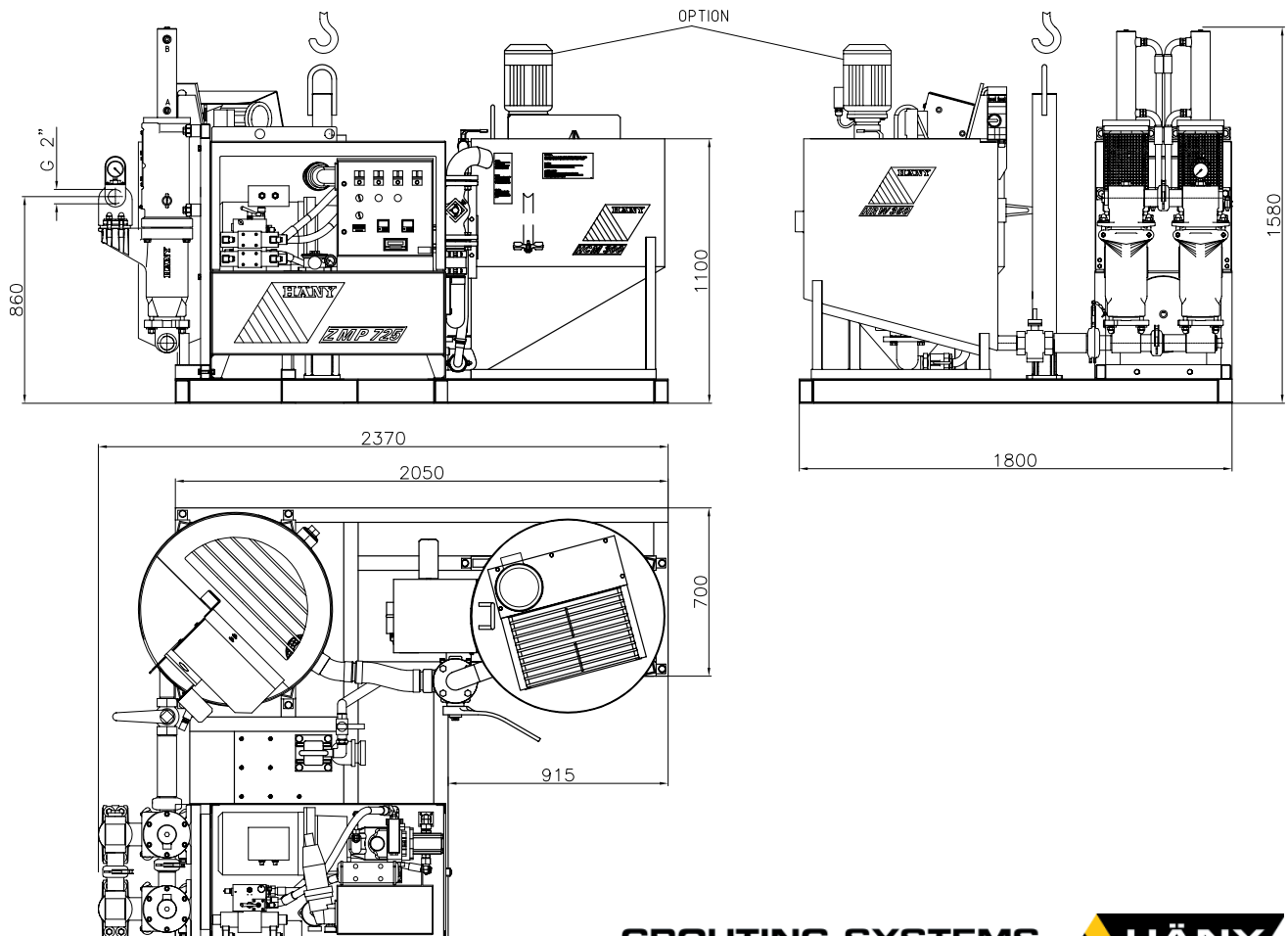


# Datenblatt

## IC 650/725V



INJECTO-COMPACT	IC	650
Injektionspumpe	ZMP	725V
Max. Fördermenge (W/Z = 1)	m <sup>3</sup> /h	5
Druck max.	bar	100
Max. Korngrösse	mm	8
Hydrauliköl	l	140
Installierte Leistung	50 Hz kW	15
	60 Hz kW	23
Gesamtgewicht	kg	1465
Wasseranschluss		G 1"
Kühlwasseranschluss		G 1/2"
Kühlwasserverbrauch	l/min	5 - 6
Druckanschluss		G 2"



Häny AG behält sich das Recht vor, jederzeit Änderungen an Geräten ohne vorherige Ankündigung vorzunehmen.

**GROUTING SYSTEMS**



## **INJECTO-COMPACT (IC) 650/725V INJEKTIONSEINHEIT,**

bestehend aus Turbomischer HCM 300, Rührwerk HRW 350, Injektionspumpe ZMP 725V.

Die Anlage eignet sich zum Aufbereiten und Injizieren aller üblichen Zement-, Bentonit-, Feinstbindemittel- und Mörtelmischungen. Durch die kompakte und funktionelle Anordnung der individuellen Geräte kann die Anlage mühelos von einer Person bedient werden. Eine zentrale Aufhängevorrichtung erleichtert das Auf- und Abladen der Einheit. Einfache Handhabung in Betrieb und Wartung, hoher Qualitätsstandard und Sicherheit sind einige der hervorragenden Merkmale dieser Einheit.

### **TURBOMISCHER HCM 300**

Der Mischer besteht aus einem Mischbehälter und einer hochtourigen Mischpumpe. Der spezielle Mischeffekt wird erreicht durch eine sehr hohe Turbulenz im Pumpengehäuse. Dadurch werden die einzelnen Zement- oder Bentonit-Partikel voneinander getrennt und es findet eine vollständige Benetzung statt. Für die Aufbereitung von Suspensionen mit niedrigen W/Z Faktoren oder Fließmörtel können eine noch leistungsfähigere Mischpumpe TMP 22 und/oder ein zusätzliches Mischwerk (Option) in den Mischer eingebaut werden, welche für eine schnelle Vorbenetzung des Trockenmaterials sorgen.

### **RUEHRWERK HRW 350**

Das langsamdrehende Rührwerk verhindert das Absetzen des Injektionsgutes und befreit dieses von möglichen Luftblasen. Die schräggestellte Rührwelle sowie deren speziell angeordnete Rührblätter garantieren ein vollständiges Umwälzen des gesamten Behälterinhaltes. Ein Sicherheitsschalter schaltet das Rührwerk beim Öffnen der Behälterabdeckung sofort aus.

### **INJEKTIONSPUMPE ZMP 725V**

Die ZMP 725V ist eine doppelwirkende, vertikale Plungerpumpe, bestehend aus zwei ZMP 700 Pumpmodulen. Ein spezielles hydraulisches Antriebssystem bewirkt, dass der Saughub, unabhängig der Druckverhältnisse, immer mit hoher Geschwindigkeit ausgeführt wird. Der enorme Vorteil dieses Systems liegt darin, dass durch den schnellen Saughub das Injektionsgut im Bereich der Saugventile eine relativ hohe Durchflussgeschwindigkeit aufweist. Dadurch werden die Ventile ständig gespült und Verstopfungen verhindert. Suspensionen mit niedrigen Wasser/Zement Faktoren sowie Fließmörtel mit Sand bis 8 mm Korngrösse können mühelos gepumpt werden.

Die ZMP 725V ist mit einem Druck- und einem Mengenregulierventil ausgerüstet, welche ein präzises Einstellen des maximalen Verpressdruckes sowie der Menge erlauben. Wird der eingestellte Enddruck erreicht, steht die Pumpe automatisch still und hält den vorgegebenen Druck ohne Schwankungen, um ein komplettes Füllen der Injektionsstelle zu garantieren. Niedrige Drücke von nur 1 bar können mit dem Niederdruckregler (Option) problemlos eingestellt werden. Die selbstregelnde Hydraulikpumpe erlaubt den Einsatz eines möglichst kleinen Elektromotors und verhindert eine übermässige Erwärmung des Öls. Für kontinuierlichen Betrieb und warme klimatische Verhältnisse, ist das Hydraulikaggregat mit einem Wasseranschluss zur Ölkühlung versehen.

**GROUTING SYSTEMS**

**HÄNY**

