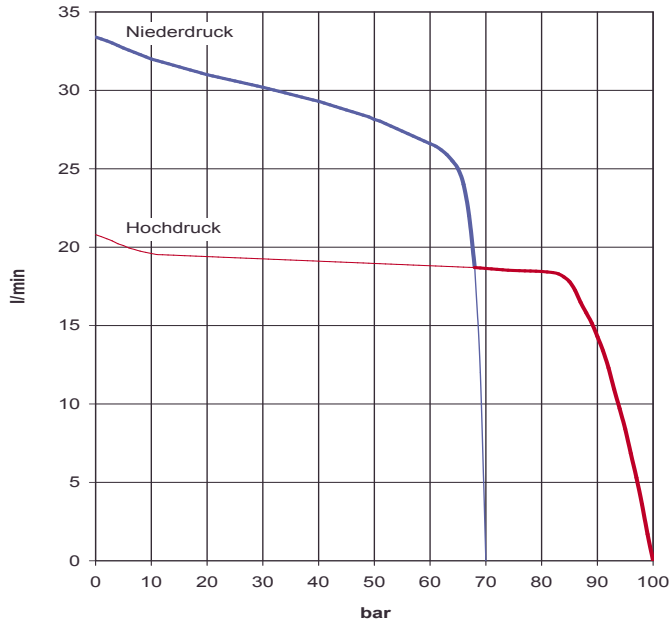


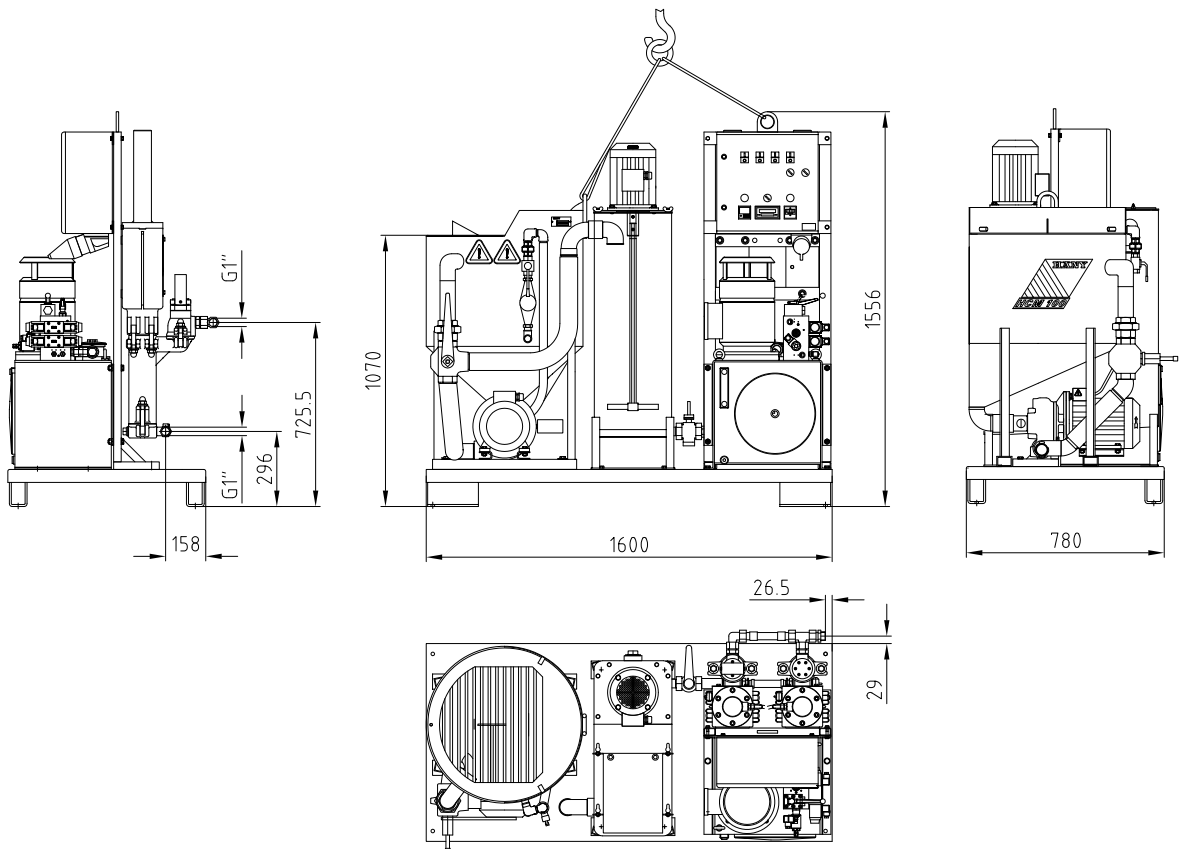
Datenblatt

IC 325



INJECTO-COMPACT

Max. Fördermenge (W/Z = 1)	m ³ /h	2
Druck max.	bar	100
Druck min.	bar	3
Max. Korngrösse	mm	5
Wasseranschluss		G ¾"
Nutzinhalt Mischer	l	100
Umwälzleistung	l/min	540
Nutzinhalt Rührwerk	l	150
Installierte Leistung	50 Hz kW	9
	60 Hz kW	11
Gesamtgewicht	kg	700
Kühlwasseranschluss		G 3/8"
Kühlwasserverbrauch	l/min	2 - 3
Druckanschluss		G 1"



Häny AG behält sich das Recht vor, jederzeit Änderungen an Geräten ohne vorherige Ankündigung vorzunehmen.

GROUTING SYSTEMS

HÄNY



INJECTO-COMPACT (IC) 325 INJEKTIONSEINHEIT,

bestehend aus Turbomischer HCM 100, Rührwerk HRW 150, Injektionspumpe ZMP 625V.

Die Anlage eignet sich zum Aufbereiten und Injizieren aller üblichen Zement-, Bentonit-, Feinstbindemittel- und Mörtelmischungen. Alle Komponenten sind auf einer Plattform zu einer betriebsbereiten Einheit zusammengebaut. Diese kann von allen Seiten mit einem Hubstapler, oder über zentrale Aufhängepunkte mit dem Kran angehoben werden. Einfache Handhabung in Betrieb und Wartung, hoher Qualitätsstandard und Sicherheit sind einige der hervorragenden Merkmale dieser Einheit.

TURBOMISCHER HCM 100

Der Mischer besteht aus einem Mischbehälter und einer hochtourigen Mischpumpe. Der spezielle Mischeffekt wird erreicht durch eine sehr hohe Turbulenz im Pumpengehäuse. Dadurch werden die einzelnen Zement- oder Bentonit-Partikel voneinander getrennt und es findet eine vollständige Benetzung statt. Für die Aufbereitung von Suspensionen mit niedrigen W/Z Faktoren oder Mörtel kann ein zusätzliches Mischwerk (Option) in den Mischer eingebaut werden, welches für eine schnelle Vorbenetzung des Trockenmaterials sorgt.

RÜHRWERK HRW 150

Das Rührwerk HRW 150 dient als Stapelbehälter um ein kontinuierliches Arbeiten zu gewährleisten. Das eingebaute Rührwerk verhindert das Absetzen des Injektionsgutes.

INJEKTIONSPUMPE ZMP 625V

Die ZMP 625V ist eine doppelwirkende, vertikale Plungerpumpe, angetrieben durch ein spezielles hydraulisches System. Dieses System bewirkt, dass der Saughub, unabhängig der Druckverhältnisse, immer mit hoher Geschwindigkeit ausgeführt wird. Der enorme Vorteil dieses Systems liegt aber darin, dass durch den schnellen Saughub das Injektionsgut im Bereich des Saugventils eine relativ hohe Durchflussgeschwindigkeit aufweist. Dadurch wird das Ventil ständig gespült und Verstopfungen werden verhindert. Suspensionen mit niedrigen Wasser/Zement-Faktoren und Sand bis 5 mm Korngrösse können mühelos gepumpt werden.

Die ZMP 625 ist mit einem Druck- und einem Mengenregulierventil ausgerüstet, welche ein stufenloses Einstellen des maximalen Verpressdruckes sowie der Menge erlauben. Wird der eingestellte Enddruck erreicht, steht die Pumpe automatisch still und hält den vorgegebenen Druck ohne Schwankungen, um ein komplettes Füllen der Injektionsstelle zu garantieren. Für kontinuierlichen Betrieb und warme klimatische Verhältnisse, ist das Hydraulikaggregat mit einem Wasseranschluss zur Ölkühlung versehen.

GROUTING SYSTEMS

HÄNY

