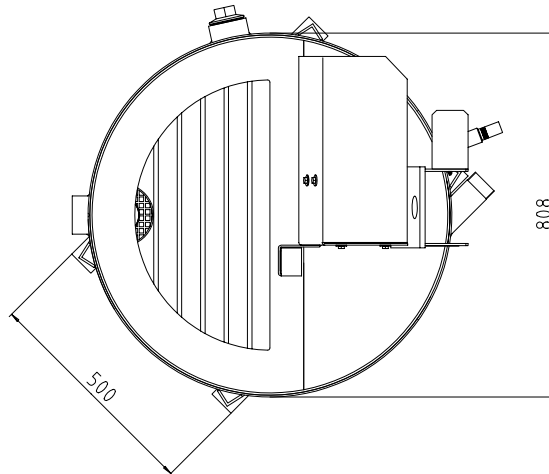
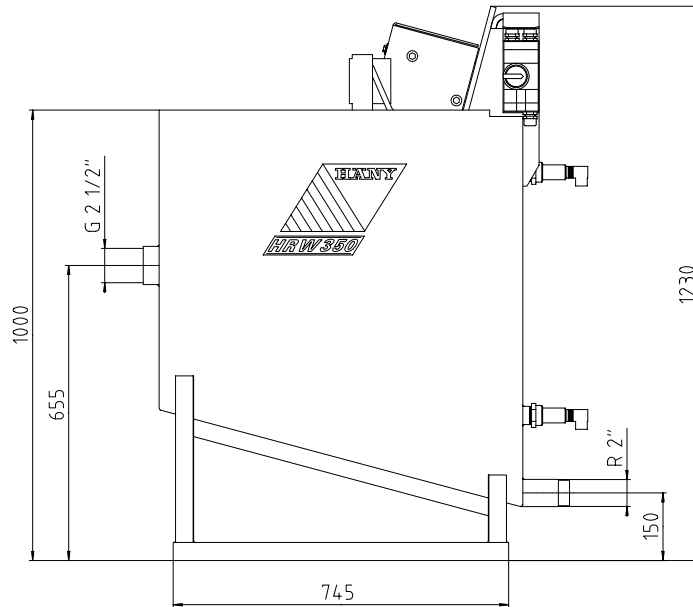


# Datenblatt



## HRW 350

Nutzhalt		l	350
Elektromotor	50 Hz	kW	0.55
	60 Hz	kW	0.66
Drehzahl	50 Hz	min <sup>-1</sup>	47
	60 Hz	min <sup>-1</sup>	56
Gewicht		kg	155



Häny AG behält sich das Recht vor, jederzeit Änderungen an Geräten ohne vorherige Ankündigung vorzunehmen.

**GROUTING SYSTEMS**



## **RÜHRWERK HRW 350**

Das Rührwerk HRW 350 dient als Stapelbehälter zwischen dem Chargenmischer HCM und der Injektionspumpe, um ein kontinuierliches Injizieren zu gewährleisten. Das langsamdrehende Rührwerk verhindert das Absetzen des Injektionsgutes und befreit dieses von möglichen Luftblasen. Die schräg gestellte Rührwelle sowie deren speziell angeordnete Rührblätter garantieren ein vollständiges Umwälzen des gesamten Behälterinhaltes. Ein Sicherheitsschalter schaltet das Rührwerk beim Öffnen der Behälterabdeckung sofort aus.

### **OPTION:**

#### **NIVEAUSONDEN 1", "VOLL - LEER"**

für den Betrieb in automatisch gesteuerter Anlage

**GROUTING SYSTEMS**

**HÄNY**

