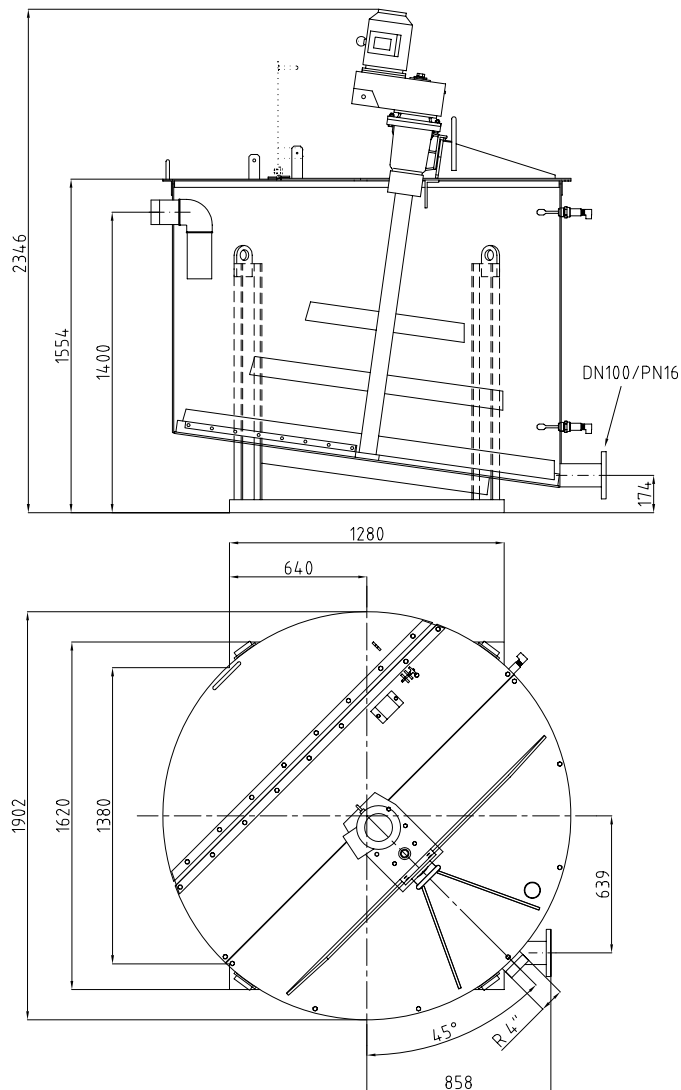


# Datenblatt



## HRW 3000

Nutzhalt		l	3000
Elektromotor	50 Hz	kW	3
	60 Hz	kW	3.6
Drehzahl	50 Hz	min <sup>-1</sup>	32
	60 Hz	min <sup>-1</sup>	38
Gewicht		kg	1025



Häny AG behält sich das Recht vor, jederzeit Änderungen an Geräten ohne vorherige Ankündigung vorzunehmen.

**GROUTING SYSTEMS**

**HÄNY**

