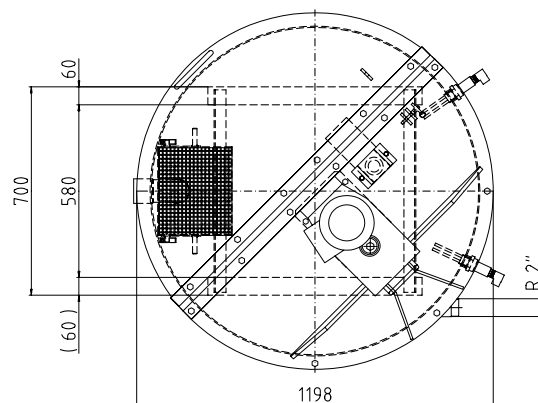
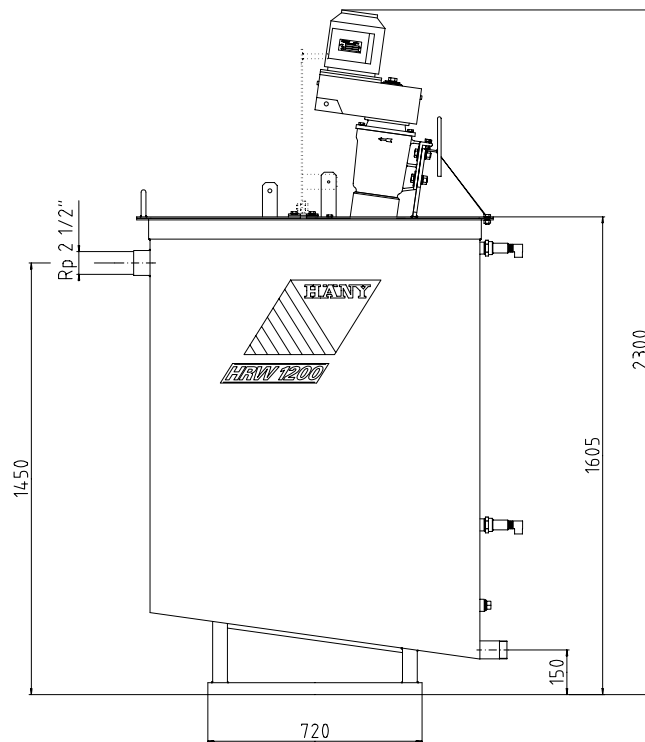


Datenblatt

HRW 1200

Nutzinhalt		l	1050
Elektromotor	50 Hz	kW	1.5
	60 Hz	kW	1.8
Drehzahl	50 Hz	min ⁻¹	34
	60 Hz	min ⁻¹	40
Gewicht		kg	450



Häny AG behält sich das Recht vor, jederzeit Änderungen an Geräten ohne vorherige Ankündigung vorzunehmen.

GROUTING SYSTEMS

HÄNY

Häny AG • Bergstrasse 103 • CH-8706 Meilen/Switzerland
Tel. +41 44 925 41 11 • Fax +41 44 923 62 45 • www.haeny.com

