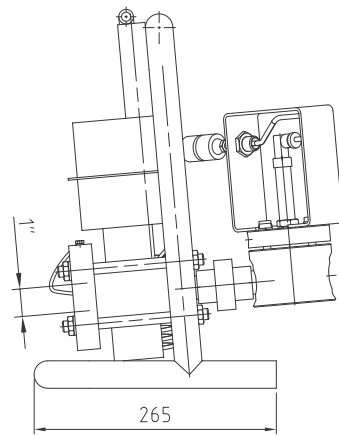
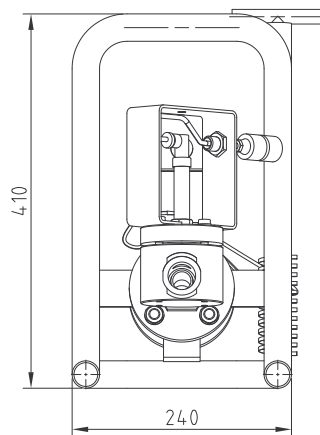
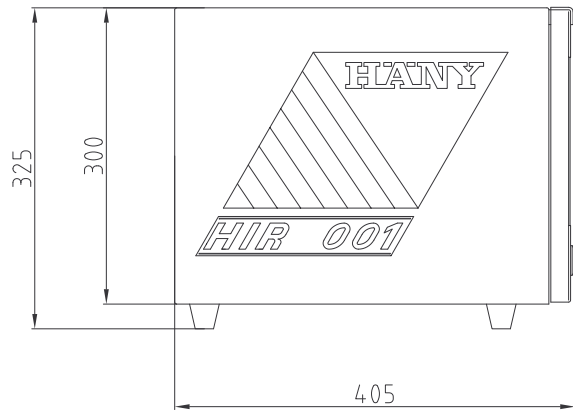
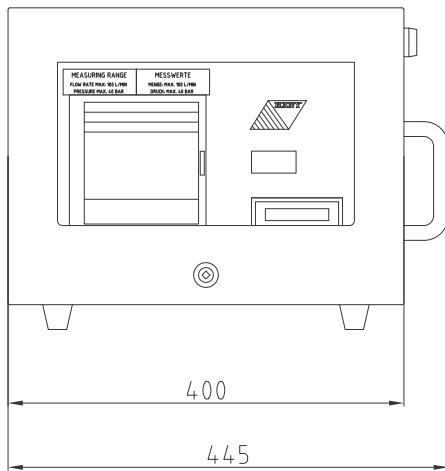


Datenblatt



HIR

Menge	l/min	0 - 200
Max. Druck (Skala 0 - 50 bar)	bar	40
Spannung, 1-phasig	V	115/230
Umgebungstemperatur	°C	- 10 bis 50
Anschluss		G 1"
Gewicht Registrierstation	Kg	24
Gewicht Messstation	Kg	22



Häny AG behält sich das Recht vor, jederzeit Änderungen an Geräten ohne vorherige Ankündigung vorzunehmen.

GROUTING SYSTEMS



REGISTRIERSYSTEM HIR 001

Das HIR 001 Registriersystem eignet sich zur Messung und Aufzeichnung von Druck und Menge bei Injektionen sowie Wasserabpressversuchen.

Die Druck- und Durchflussmessung erfolgen elektronisch, d.h. es gibt keine beweglichen Teile welche mit dem Fördermedium in Berührung kommen. Art und Zusammensetzung des Injektionsgutes haben keinen Einfluss auf die Messgenauigkeit.

Das System ist baustellengerecht konstruiert und somit gegen Spritzwasser und Staub geschützt. Das HIR 001 Registriersystem besteht aus 3 Einheiten; einer Durchflussmesseinheit, einer Druckmesseinheit und einer Registriereinheit.

MESSEINHEIT:

Der magnetisch-induktive Durchflussmesser hat einen freien Durchgang von 20 mm, ist total geschlossen (IP 67) und in einem stabilen Rahmen aus rostfreiem Stahlrohr montiert.

Die Druckmesseinheit kann direkt am Durchflussmesser oder als separate Einheit an jeder beliebigen Stelle in die Injektionsleitung eingebaut werden. Über ein Kabel können die Signale bis zu einer Distanz von ca. 300 m übertragen werden.

REGISTRIEREINHEIT:

In der Registriereinheit werden die Totalmenge (Liter) sowie der Druck (bar) digital angezeigt. Das Mengentotal ist rückstellbar. Auf einem 2-Kanal Linienschreiber werden der Druckverlauf (bar) und die Durchflussmenge (l/min) kontinuierlich aufgezeichnet. Die Einheit besteht aus einem soliden Gehäuse aus rostfreiem Stahl mit abschliessbarer Fronttüre.

Linienschreiber:

Der Linienschreiber hat eine Schreibbreite von 100 mm und ist wartungsfrei. Die Papiervorschubgeschwindigkeit ist in 8 Stufen einstellbar von 1 bis max. 600 mm/h. Die Schreibpatronen und Papierrollen sind leicht auswechselbar.

Druck- und Mengenbegrenzung (Option)

Das HIR 001 kann mit Druck- und Mengenanzeigergeräten ausgerüstet werden welche das Setzen eines Grenzwertes sowohl für den Maximaldruck als auch für die maximale Menge erlauben. Bei Erreichen des eingestellten Druckes oder der vorgegebenen Menge kann die Injektionspumpe über einen potentialfreien Kontakt automatisch abgeschaltet werden.

Messgenauigkeit:

± 1% vom Messwert bis zu einer Durchflussmenge von 5%. Bei einer Durchflussmenge von 1% beträgt die Messgenauigkeit immer noch ± 5%.

GROUTING SYSTEMS

HÄNY

