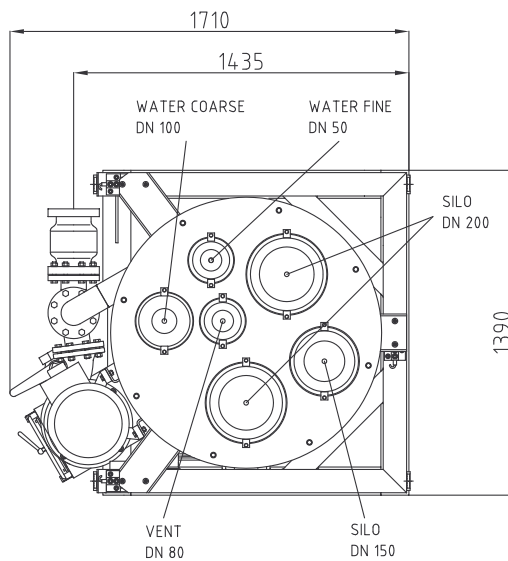
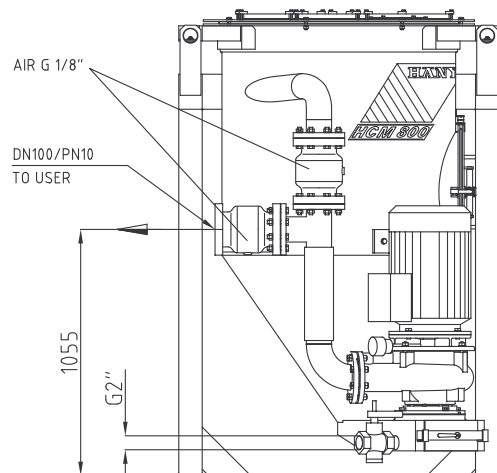
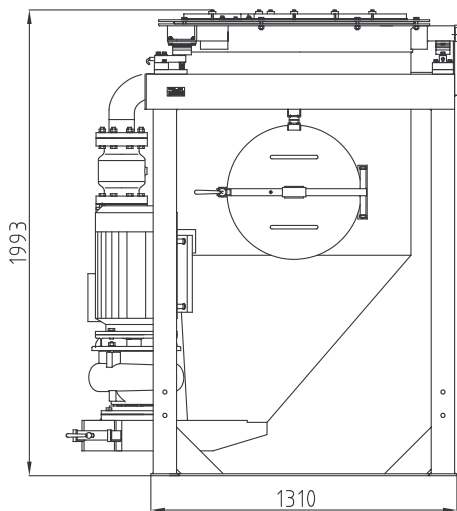


Datenblatt

HCM 800

Mischpumpe	TMP	40	
Leistung max. (W/Z = 1)	m ³ /h	20	
Umwälzleistung	l/min	2400	
Nutzinhalt	l	800	
Korngrösse max.	mm	3	
Elektromotor	50 Hz	kW	22
	60 Hz	kW	25
Wasseranschluss		-	
Gewicht	kg	1225	



Häny AG behält sich das Recht vor, jederzeit Änderungen an Geräten ohne vorherige Ankündigung vorzunehmen.

GROUTING SYSTEMS

HÄNY

