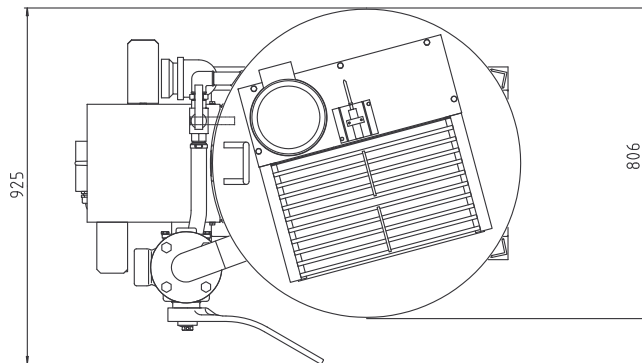
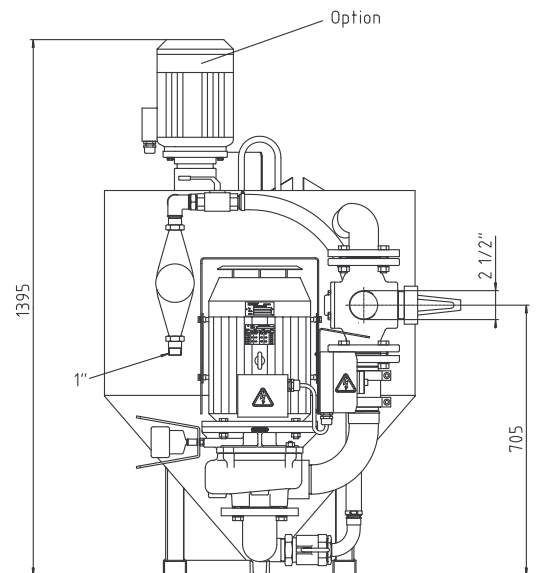
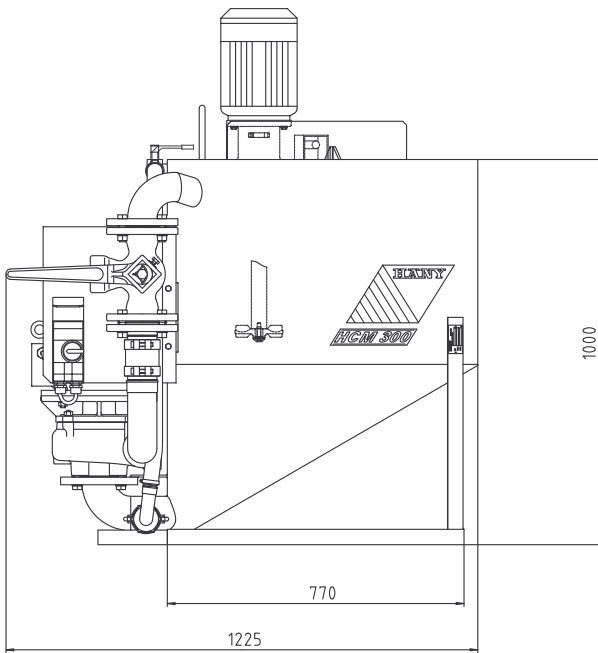


Datenblatt



HCM 300

Mischpumpe	TMP	18	22
Leistung max. (W/Z = 1)	m ³ /h	5	5
Umwälzleistung	l/min	1100	1400
Nutzhalt	l	260	260
Korngrösse max.	mm	8	8
Elektromotor	50 Hz kW	5.5	9
	60 Hz kW	-	11
Wasseranschluss		G 1"	G1"
Gewicht	kg	275	325



Häny AG behält sich das Recht vor, jederzeit Änderungen an Geräten ohne vorherige Ankündigung vorzunehmen.

GROUTING SYSTEMS



TURBOMISCHER HCM 300

Der Turbomischer HCM 300 eignet sich besonders zum Mischen von Wasser, Zement, Feinstbindemittel, Bentonit, Sand und weiteren Zusätzen. Der Mischer besteht aus einem Mischbehälter und einer hochoberigen Mischpumpe. Der spezielle Mischeffekt wird erreicht durch eine sehr hohe Turbulenz im Pumpengehäuse. Dadurch werden die einzelnen Zement- oder Bentonit-Partikel voneinander getrennt und es findet eine vollständige Benetzung statt. Für die Aufbereitung von Suspensionen mit niedrigen W/Z Faktoren oder Fließmörtel können eine noch leistungsfähigere Mischpumpe TMP 22 und/oder ein zusätzliches Mischwerk (Option) in den Mischer eingebaut werden, welche für eine schnelle Vorbenetzung des Trockenmaterials sorgen.

Ein solider Mischbehälter zusammen mit hoch-abrasionsfesten Materialien bei der Mischpumpe garantieren für eine lange Lebensdauer und einen störungsfreien Betrieb. Die Wellenabdichtung der Mischpumpe wird von einer automatischen Fettschmierbüchse permanent geschmiert. Der Mischer ist sehr wartungsfreundlich und leicht zu bedienen.

OPTIONEN:

WASSERUHR KOMPL. 1“

zur manuellen Wasserdosierung

AUTOM. WASSERDOSIERUNG KOMPL. 1“

mit Vorwahlzähler zum genauen Dosieren des Wassers

ZUSATZMISCHWERK zum Einbau in den Turbomischer,
3 kW, 400 V, 50 Hz (5 kW, 460 V, 60 Hz)

GROUTING SYSTEMS

HÄNY

